

28 450 710




- Brauseabgang 3/8"
- Rosette 78 x 55 mm
- Anschluss 1/2"

Eigensicher gegen Rückfließen.

 Chrom

28 450 710-00

 Platin gebürstet

28 450 710-06

Empfohlenes Zubehör

UP-Wandwinkel -

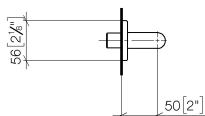
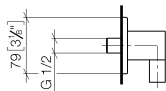
35 085 970 90

- Max. Einbautiefe 163 mm
- Min. Einbautiefe 90 mm

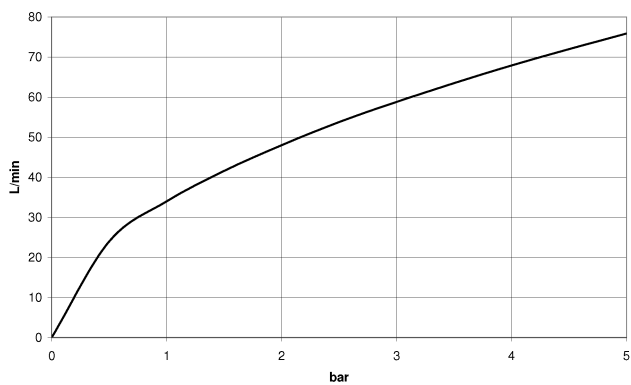


28 450 710

mm [inches]



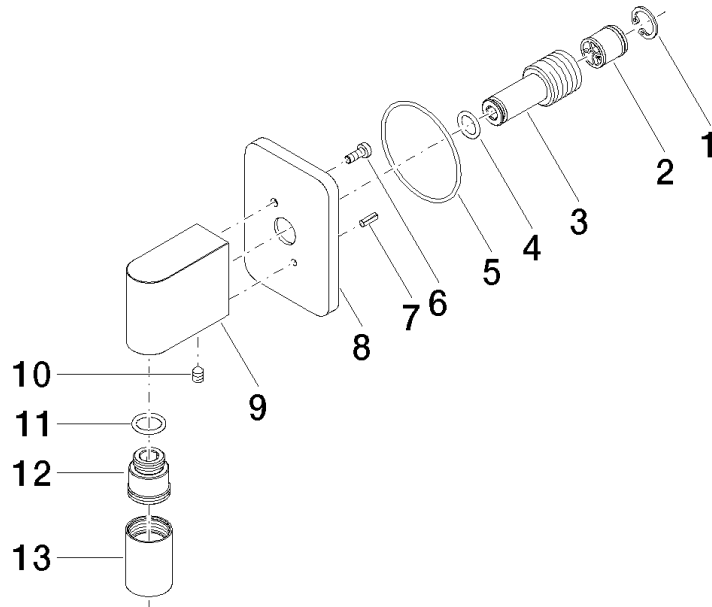
Durchflussdiagramm



Zertifikate

IAPMO_4976 (5). Belgaqua_21-381- WRAS_2310091. WRAS_1807022.
27_7.

28 450 710



Ersatzteilstückliste

Nr.	Artikelnummer	Benennung	Verbaumenge	Lieferzeit
1	09 16 01 014 90	Ring	1	2
2	90 23 01 040 00 90	Rueckflussverhinderer	1	2
3	09 24 03 116 20 90	Nippel	1	2
4	09 14 10 008 90	Dichtung	1	2
5	09 14 10 142 90	Dichtung	1	2
6	09 30 30 054 90	Schraube	1	2
7	09 31 11 026 90	Stift	1	2
8	09 27 71 002-00	Rosette	1	10
9	09 11 03 026 20-00	Anschluss	1	60
10	09 31 11 005 90	Stift	1	2
11	90 14 10 077 00 90	Dichtung	1	2
12	09 24 03 107 20 90	Nippel	1	2
13	90 21 02 069 00-00	Haube	1	10